

**Biuro Usługowe N-PROJEKT**

**Marcin Nadobnik**

**Nielegowo 3 M, 64-000 Kościan**

**NIP 6981691928**

**REGON 302651933**

# PROJEKT BUDOWLANY

**OBIEKT:**

Oświetlenie ścieżki rowerowej z Gostynia do Goli

**LOKALIZACJA:**

Jedn. ewid. Gostyń- miasto 300402\_4

obręb Gostyń 0001 dz. nr ewid: 2623/5

Jedn. ewid. Gostyń - obszar wiejski 300402\_5

obręb 0002 Brzezcie dz. nr ewid: 14/1, 14/2, 16/1, 27/1,  
30/1, 31/1

Jedn. ewid. Gostyń - obszar wiejski 300402\_5

obręb 0009 Gola dz. nr ewid: 287/3, 287/5, 101/11, 101/13,  
59/79,70/1, 72/6, 72/8, 72/10, 59/72, 72/11, 58

**INWESTOR:**

GMINA GOSTYŃ

63-800 Gostyń, Rynek 2

**PROJEKTANT:**

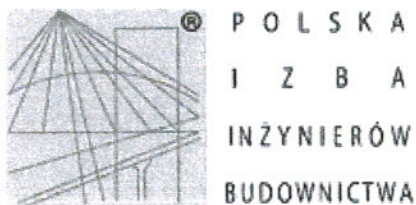
mgr inż. elektryk Bronisław Nadobnik  
UPRAWNIENIA BUDOWLANE  
do projekt. i kier. robotami budowlanymi  
bez ograniczeń w specjal. instalacjach i  
w zakresie sieci, instalacji i urządzeń  
elektrycznych i elektroenergetycznych  
nr ewid: 1598/93/Lo i 44/95/Lo

Nielegowo 2014

**Egz. nr 5**

## **ZAWARTOŚĆ OPRACOWANIA**

1. Zaświadczenie OIIB
2. Uprawnienia projektowe
3. Warunki przyłączenia ENEA Operator Sp. z o.o.
4. Decyzja o ustaleniu lokalizacji inwestycji celu publicznego
5. Protokół ZUDP w Gostyniu
6. Uzgodnienie GDDKiA w Poznaniu
7. Uzgodnienie Starostwa Powiatowego w Gostyniu
8. Uzgodnienie Gminy Gostyń
9. Uzgodnienie ANR w Poznaniu
10. Opis techniczny
11. Obliczenia techniczne
12. Zestawienia ważniejszych materiałów
13. Informacja do planu BIOZ
14. Oświadczenie projektanta
15. Plan projektowanego oświetlenia na mapie
16. Schemat zasilania oświetlenia
17. Schemat nowej szafki oświetleniowej SO
18. Parametry oprawy oświetleniowej



## Zaświadczenie

o numerze weryfikacyjnym:

**WKP-WH5-MNS-6VI \***

Pan Bronisław Nadobnik o numerze ewidencyjnym WKP/IE/3426/01  
adres zamieszkania ul. 2-go Października 8, 64-000 Kościan  
jest członkiem Wielkopolskiej Okręgowej Izby Inżynierów Budownictwa i posiada wymagane  
ubezpieczenie od odpowiedzialności cywilnej.  
Niniejsze zaświadczenie jest ważne do dnia 2014-12-31.

Zaświadczenie zostało wygenerowane elektronicznie i opatrzone bezpiecznym podpisem elektronicznym  
weryfikowanym przy pomocy ważnego kwalifikowanego certyfikatu w dniu 2013-12-18 roku przez:

Włodzimierz Draber, Zastępca Przewodniczącego Okręgowej Rady Wielkopolskiej Okręgowej Izby Inżynierów Budownictwa.

(Zgodnie art. 5 ust 2 ustawy z dnia 18 września 2001 r. o podpisie elektronicznym (Dz. U. 2001 Nr 130 poz. 1450) dane w postaci  
elektronicznej opatrzone bezpiecznym podpisem elektronicznym weryfikowanym przy pomocy ważnego kwalifikowanego certyfikatu są  
równoważne pod względem skutków prawnych dokumentom opatrzonym podpisami własnoręcznymi.)

\* Weryfikację poprawności danych w niniejszym zaświadczeniu można sprawdzić za pomocą numeru weryfikacyjnego zaświadczenia na  
stronie Polskiej Izby Inżynierów Budownictwa [www.piib.org.pl](http://www.piib.org.pl) lub kontaktując się z biurem właściwej Okręgowej Izby Inżynierów  
Budownictwa.



Leszno, dnia 30 grudnia 1996 r.

# WOJEWODA LESZCZYŃSKI

Nr ewid.upr.44/96/Lo

## D E C Y Z J A

### O NADANIU UPRAWNIENIŃ BUDOWLANYCH

Na podstawie art.13 i 14 ustawy z dnia 7 lipca 1994r. Prawo budowlane /Dz.U.Nr 89 poz.414/, w związku z art.104 §1 i 2 Kodeksu postępowania administracyjnego /Dz.U.z 1980r. Nr 9 poz. 26 z późn.zmianami/,  
Pan

BRONISŁAW N A D O B N I K

mgr inż.elektryk

ur.dnia 10 czerwca 1956r. w Kościanie

otrzymuje

UPRAWNIENIA BUDOWLANE

do projektowania i kierowania robotami  
budowlanymi b e z o g r a n i c z e ń

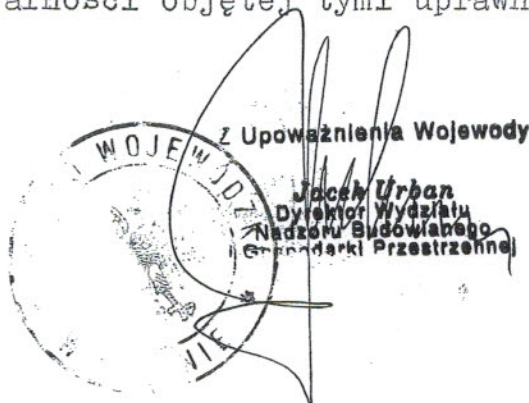
w specjalności

instalacyjnej w zakresie sieci i urządzeń  
elektrycznych i elektroenergetycznych.

Zgodnie z §4 ust.2 rozporządzenia Ministra Gospodarki Przestrzennej i Budownictwa z dnia 30 grudnia 1994r. w sprawie samodzielnych funkcji technicznych w budownictwie /Dz.U.z 1995r. Nr 8 poz.38/ uprawnienia budowlane do projektowania bez ograniczeń stanowią również podstawę do sprawdzania projektów budowlanych w specjalności objętej tymi uprawnieniami.

Otrzymuje:

- 1/ Bronisław Nadobnik  
ul.2 Października nr 8  
64-000 KOŚCIAN
- 2/ Główny Inspektor  
Nadzoru Budowlanego
- 3/ a/a



ENE A Operator Sp. z o.o. Oddział Dystrybucji Poznań  
Rejon Dystrybucji Leszno  
ul. Północna 3  
64-000 Kościan  
tel. 65 511 85 00

Kościan, 09.04.2014 r.

OD5/ZR8-2/555/2014

**GMINA GOSTYŃ**

ul. Rynek 2  
63-800 Gostyń

**Warunki przyłączenia  
do sieci elektroenergetycznej ENE A Operator Sp. z o.o.**

Charakter i lokalizacja obiektu / lokalu  
**Oświetlenie ścieżki rowerowej, Gostyń-Brzezie-Gola, dz. nr 287/3, 31/1**  
warunki dotyczą **przyłączenia projektowanego oświetlenia**  
z mocą przyłączeniową **20 kW**  
na napięciu **0,4 kV**  
zakwalifikowanego do V grupy przyłączeniowej

**I. MIEJSCE PRZYŁĄCZENIA**

Istniejący słup linii napowietrznej nn 0,4kV.

Zasilanie ze stacji transformatorowej nr 05-381, obwód nr I.

**II. RODZAJ POŁĄCZENIA Z SIECIĄ ORAZ ZAKRES NIEZBĘDNYCH ZMIAN W SIECI**

1. w zakresie dotyczącym urządzeń ENE A Operator Sp. z o.o.

1.1 zakres niezbędnych zmian w sieci ENE A Operator

1.1.1. Nie zachodzi potrzeba

1.2 zakres dotyczący budowy przyłącza

1.2.1. Pobudować przyłącze kablowe YAKY 4x35 mm<sup>2</sup> z najbliższego słupa linii napowietrznej nn-0,4kV do złącza zabudowanego wg. pkt.1.2.2.

1.2.2. Na działce nr 31/1 (Brzezie) lub 287/3 (Gola), z dostępem od strony ulicy zabudować złącze zintegrowane z układem pomiarowo-rozliczeniowym ZK1-1P jako wolnostojące.

2. w zakresie dotyczącym urządzeń podmiotu przyłączanego

2.1. Zasilanie oświetlenia ulicznego wykonać z listwy przyłączeniowej LZ w złączu ZK1-1P.

2.2. Wykonać instalację odbiorczą (linię oświetlenia ulicznego) zgodnie z obowiązującymi przepisami.

**III. MIEJSCE DOSTARCZANIA ENERGII ELEKTRYCZNEJ**

Zaciski listwy przyłączeniowej LZ w złączu ZK1-1P od strony instalacji odbiorczej Klienta (złącze stanowi własność Enea Operator Sp. z o.o.)

Miejsce dostarczania energii elektrycznej stanowi jednocześnie granicę własności i eksploatacji urządzeń.

**IV. MIEJSCE ZAINSTALOWANIA UKŁADU POMIAROWO-ROZLICZENIOWEGO**

Złącze zintegrowane z układem pomiarowo-rozliczeniowym ZK1-1P

**V. WYMAGANIA DOTYCZĄCE UKŁADU POMIAROWO-ROZLICZENIOWEGO**

Zabudować układ pomiarowy : licznik 3-faz energii czynnej 1 lub 2-tar bezpośredni

Układ pomiarowo-rozliczeniowy powinien spełniać następujące wymagania techniczne:

Licznik energii elektrycznej powinien:

a) posiadać aprobatę typu oraz aktualną legalizację GUM,

b) posiadać klasę dokładności nie gorszą niż 2,

2. Urządzenia zasilające, do układu pomiarowo-rozliczeniowego włącznie, należy przystosować do opłombowania;

3. Urządzenia pomocnicze powinny być:

a) zabudowane w osłonach przystosowanych do opłombowania,

b) zabezpieczone od zwarć i przepięć od strony zasilania.

Klient powinien przygotować miejsce do zabudowy układu pomiarowo-rozliczeniowego.

Licznik energii elektrycznej dostarczy i zabuduje ENE A Operator Spółka z o.o.

**VI. RODZAJ I USYTUOWANIE ZABEZPIECZEŃ**

a) Głównego

: 3x 50 A

Złącze zintegrowane z układem pomiarowo-rozliczeniowym

b)Przedlicznikowego : 3x 32 A

Złącze zintegrowane z układem pomiarowo-rozliczeniowym

Na zabezpieczenia przedlicznikowe zastosować ograniczniki mocy jednobiegunowe.

c)Inne zabezpieczenia : Według projektu budowlanego

VII. WYMAGANY STOPIEŃ SKOMPENSOWANIA MOCY BIERNEJ

Energia elektryczna winna być pobierana przy współczynniku mocy odpowiadającym  $\text{tg } \varphi \leq 0,4$ .

VIII. WARTOŚCI DO OBLICZEŃ

1.Moc zwarciova 248 MVA na szynach rozdzielni SN w GPZ Gostyń.

2.Prąd ziemnozwarciowy - 200A. Sieć pracuje jako skompensowana.

3.Rezystancja dodatkowa uziemienia roboczego złącza kablowego Ruz < 30,0 omów.

IX. DANE I INFORMACJE DOTYCZĄCE SIECI DLA DOBORU SYSTEMU OCHRONY OD PORAŻEŃ

- układ pracy sieci ENEA Operator Spółka z o.o. nn TN-C

- punkt rozdziału instalacji odbiorcy z układu TN-C na TN-S powinien być realizowany w instalacji odbiorczej. Punkt ten należy uziemić

X. WYMAGANIA W ZAKRESIE ZABEZPIECZENIA SIECI PRZED POWODOWANIEM ZAKŁÓCEŃ ELEKTRYCZNYCH

Nie dotyczy

XI. UWAGI DODATKOWE

1. Instalację wewnętrzną należy wykonać zgodnie z wymaganiami normy PN-IEC 60364 oraz Rozporządzenia Ministra Infrastruktury z dnia 12.04.2002 r. w sprawie „warunków technicznych, jakim powinny odpowiadać budynki i ich usytuowanie” (Dz.U. z 2002 r. Nr 75 poz. 690 z późniejszymi zmianami).

2. Instalowane urządzenia powinny spełniać wymagania norm oraz posiadać odpowiednie atesty.

3. Przyłączane urządzenia powinny posiadać wymaganą odporność na zaburzenia elektromagnetyczne oraz powinny być tak skonstruowane, aby nie wywoływały w swoim środowisku zaburzeń elektromagnetycznych o wartościach przekraczających odporność na te zaburzenia innych urządzeń występujących w tym środowisku.

4. Zrealizowanie zasilania na podstawie przedmiotowych warunków przyłączenia stanowić będzie podstawę do zawarcia w umowie o świadczenie usług dystrybucji lub umowie kompleksowej standardowych parametrów jakościowych energii elektrycznej w zakresie odchyłek częstotliwości i napięcia, odkształcenia napięcia, zawartości poszczególnych harmonicznnych, wskaźnika długookresowego migotania światła, czasu trwania jednorazowej przerwy nieplanowanej i planowanej oraz czasu trwania przerw nieplanowanych i planowanych w ciągu roku zgodnych z przepisami obowiązującego prawa.

5. Podstawę do rozpoczęcia realizacji prac projektowych i budowlano - montażowych ujętych w niniejszych warunkach stanowi umowa o przyłączenie.

6. ENEA Operator Sp. z o.o. zapewni dostawę energii elektrycznej po spełnieniu wymogów określonych w warunkach przyłączenia i zawartej umowie o przyłączenie.

**Data ważności warunków przyłączenia: 2 lata od daty ich doręczenia.**

SEKCJA ROZWOJU 2  
KIEROWNIK

*Brantaw Nadobnik*

Rozdzielnik:

ZR8-2

Małgorzata Pietrowiak

# BURMISTRZ GOSTYŃIA

63-800 Gostyń, Rynek 2

RI.6733.4.2014

Gostyń, dnia 15 maja 2014 r.

## DECYZJA Nr 6/2014

### o ustaleniu lokalizacji inwestycji celu publicznego

Na podstawie art. 104 i 107 ustawy z dnia 14 czerwca 1960 r. – Kodeks Postępowania Administracyjnego (tekst jednolity Dz. U. z 2013 r. poz. 267) oraz art. 4 ust. 2 pkt. 1, art. 50 ust. 1 i 4, oraz art. 51 ust. 1 pkt. 1 i 2 Ustawy z dnia 27 marca 2003 r. o planowaniu i zagospodarowaniu przestrzennym (tekst jednolity Dz. U. z 2012 r. poz. 647 ze zmianami), oraz Rozporządzenia Ministra Infrastruktury z dnia 26 sierpnia 2003 r. w sprawie oznaczeń i nazewnictwa stosowanych w decyzji o ustaleniu lokalizacji inwestycji celu publicznego oraz w decyzji o warunkach zabudowy (Dz. U. Nr 164 poz. 1589)

Po rozpatrzeniu wniosku z dnia 21 marca 2014 r. w sprawie ustalenia lokalizacji inwestycji celu publicznego dla działek o nr ewid. 2623/5 (obręb Gostyń), 14/1, 16/1, 19/1, 27/1, 30/1, 31/1, 14/2 (obręb Brzezcie), 287/3, 287/5, 101/11, 101/13, 59/79, 70/1, 72/6, 72/8, 72/10, 70/2, 59/72, 72/11, 58, 73 (obręb Gola), oraz po dokonaniu analizy warunków i zasad zagospodarowania terenu oraz jego zabudowy, wynikających z przepisów odrębnych, stanu faktycznego i prawnego terenu, wynikającej z art. 53 ust. 3 ustawy o planowaniu i zagospodarowaniu przestrzennym

ustalam na rzecz

Gminy Gostyń

z siedzibą w Gostyniu, Rynek 2,

lokalizację inwestycji celu publicznego:

1. Rodzaj inwestycji: budowa oświetlenia ścieżki rowerowej z Gostynia do Goli.
2. Ustalenia dotyczące rodzaju i funkcji zabudowy oraz zagospodarowania terenu:
  - a) obecny stan zagospodarowania terenu objętego decyzją: działki niezabudowane oraz drogi,
  - b) rodzaj i funkcji zabudowy oraz zagospodarowania terenu wynikający z ustaleń niniejszej decyzji: infrastruktura techniczna.
3. Warunki zabudowy i szczegółowe zasady zagospodarowania terenu oraz jego zabudowy przygotowano na podstawie przepisów:
  - Ustawy z dnia 27 marca 2003 r. o planowaniu i zagospodarowaniu przestrzennym (tekst jednolity Dz. U. z 2012 r., poz. 647 ze zmianami),
  - Rozporządzenia Ministra Infrastruktury z dnia 26 sierpnia 2003 r. w sprawie oznaczeń i nazewnictwa stosowanych w decyzji o ustaleniu lokalizacji inwestycji celu publicznego oraz w decyzji o warunkach zabudowy (Dz. U. z 2003 r. Nr 164, poz. 1589),

w zakresie:

a. warunków i wymagań ochrony i kształtowania ładu przestrzennego:

warunki zabudowy dla budowli: oświetlenie ścieżki rowerowej:

- linia kablowa oświetlenia ścieżki rowerowej ze słupami oświetleniowymi oraz szafką oświetleniową;

ZA ZGODNOŚĆ KSEROKOPII Z up. BURMISTRZA  
Z ORYGINAŁEM

20.07.2014

data

podpis

*Roman Sobkowiak*  
mgr inż. Roman Sobkowiak  
Zastępca Naczelnika  
Wydziału Rozwoju

**b. warunków i wymagań ochrony środowiska i zdrowia ludzi oraz ochrony dziedzictwa kulturowego i zabytków oraz dóbr kultury współczesnej:**

- decyzja swoim zasięgiem nie obejmuje obszarów chronionych na podstawie ustawy o ochronie przyrody,
- decyzja swoim zasięgiem nie obejmuje obszarów i obiektów chronionych na podstawie ustawy o ochronie zabytków i opiece nad zabytkami,
- przedsięwzięcie objęte decyzją nie jest zaliczone do inwestycji mogących znacząco oddziaływać na środowisko w rozumieniu rozporządzenia z dnia 9 listopada 2010 r. w sprawie przedsięwzięć mogących znacząco oddziaływać na środowisko;

**c. obsługi w zakresie infrastruktury technicznej i komunikacji:**

- na podstawie art. 61 ust. 3 przepisu ust. 1 pkt 2 dostęp do drogi publicznej nie jest wymagany,
- zapotrzebowanie na wodę: nie dotyczy,
- zapotrzebowanie na energię elektryczną: projektowane przyłącze do sieci elektroenergetycznej,
- zapotrzebowanie na gaz: nie dotyczy,
- odprowadzenie ścieków socjalno-bytowych: nie dotyczy,
- odprowadzenie wód opadowych: nie dotyczy,
- gospodarowanie odpadami: nie dotyczy,
- sposób ogrzewania: nie dotyczy,
- telekomunikacja: nie dotyczy;

**d. wymagań dotyczących ochrony interesów osób trzecich:**

- zagospodarowanie terenu oraz wprowadzana zabudowa nie może pozbawić dostępu do drogi publicznej,
- zagospodarowanie terenu oraz wprowadzana zabudowa nie może pozbawić możliwości korzystania z wody, kanalizacji, energii elektrycznej i ciepłej oraz ze środków łączności,
- zagospodarowanie terenu oraz wprowadzana zabudowa nie może spowodować ograniczeń w dostępie do światła dziennego do pomieszczeń przeznaczonych na pobyt ludzi,
- zagospodarowanie terenu oraz wprowadzana zabudowa nie może wiązać się z uciążliwościami powodowanymi przez hałas, wibracje, zakłócenie elektryczne i promieniowanie,
- zagospodarowanie terenu oraz wprowadzana zabudowa nie może wiązać się z zanieczyszczeniem powietrza, wody i gleby.

4. Linie rozgraniczające teren inwestycji wyznaczono na mapie w skali 1: 1000 stanowiącej załącznik do niniejszej decyzji. Punkty załamania linii rozgraniczającej oznaczono literami A do P.

5. Warunki zabudowy i szczegółowe zasady zagospodarowania terenu oraz jego zabudowy zostały przygotowane z uwzględnieniem przepisów odrębnych:

- Ustawy z dnia 7 lipca 1994 r. - Prawo budowlane (tekst jednolity Dz. U. z 2013 r., poz. 1409 ze zmianami),
- Rozporządzenia Ministra Infrastruktury z dnia 12 kwietnia 2002 r. w sprawie warunków technicznych, jakim powinny odpowiadać budynki i ich usytuowanie (Dz. U. z 2002 r. Nr 75, poz. 690 ze zmianami),
- Ustawy z dnia 23 lipca 2003 r. o ochronie zabytków i opiece nad zabytkami (Dz. U. z 2003. Nr 162, Poz. 1568 ze zmianami),
- ustawy z dnia 16 kwietnia 2004 r. o ochronie przyrody (tekst jednolity Dz. U. z. 2013 r., poz. 627 ze zmianami),
- ustawy z dnia 21 marca 1985 r. o drogach publicznych (tekst jednolity Dz. U. 2013 r., poz. 260 ze zmianami),

ZA ZGODNOŚĆ KSEROKOPII  
Z ORYGINAŁEM

28.07.2014  
data

podpis

Z up. BURMISTRZA  
mgr inż. Roman Sobkowiak  
Zastępca Naczelnika  
Władzilo Bozy



- ustawy z dnia 28 marca 2003 r. o transporcie kolejowym (tekst jednolity Dz. U. 2013 r., poz. 1594).

### Uzasadnienie

W dniu 26 marca 2014 r. wpłynął wniosek Gminy Gostyń. Wniosek dotyczy ustalenia lokalizacji inwestycji celu publicznego dla zamierzenia pod nazwą "budowa oświetlenia ścieżki rowerowej z Gostynia do Goli" w obrębie Gostyń, działki ozn. nr ewid. 2623/5, Brzezie: 14/1, 16/1, 19/1, 27/1, 30/1, 31/1, 14/2, Gola: 287/3, 287/5, 101/11, 101/13, 59/79, 70/1, 72/6, 72/8, 72/10, 70/2, 59/72, 72/11, 58 i 73. Ze względu na fakt, że teren, o którym mowa we wniosku, nie jest objęty obowiązującym miejscowym planem zagospodarowania przestrzennego, dlatego na podstawie art. 50 ust 1 dla inwestycji celu publicznego ustala się lokalizację w drodze decyzji.

Ustalono, że inwestycja spełnia cechy inwestycji celu publicznego, zgodnie z art. 2 ust. 5 ustawy z dnia 27 marca 2003 r. o planowaniu i zagospodarowaniu przestrzennym w związku z art. 6 pkt. 1 ustawy z dnia 21 sierpnia 1997 r. o gospodarce nieruchomościami (t.j. Dz. U. z. 2010 r., Nr 102, Poz. 651 z późn. zm.), wg. którego wydzielanie gruntów pod drogi publiczne i drogi wodne, budowa, utrzymywanie oraz wykonywanie robót budowlanych tych dróg, obiektów i urządzeń transportu publicznego, a także łączności publicznej i sygnalizacji jest celem publicznym.

W związku z art. 53 ust. 3 ustawy z dnia 27 marca 2003 r. o planowaniu i zagospodarowaniu przestrzennym oraz na podstawie wizji lokalnej połączonej z wykonaniem dokumentacji fotograficznej, sporządzono analizę warunków oraz zasad zagospodarowania terenu. We wniosku zawarto wszystkie niezbędne informacje, które stanowią podstawę do wydania stosownej decyzji.

Ustalono, że wynikający z art. 50 ust. 1 warunek, o jakim mowa w art. 61 ust. 1 pkt. 4 ustawy, został spełniony.

Projekt przedmiotowej decyzji został sporządzony zgodnie z art. 50 ust. 4 – przez osobę wpisaną na listę izby samorządu urbanistów pod Nr Z-451.

Mając powyższe na uwadze orzeczono jak w sentencji.

### Pouczenie

Od niniejszej decyzji służy stronom prawo wniesienia odwołania do Samorządowego Kolegium Odwoławczego w Lesznie za moim pośrednictwem, w terminie 14 dni od daty jej doręczenia.

Stosownie do zapisów art. 63 ustawy z dnia 27 marca 2003 r. o planowaniu i zagospodarowaniu przestrzennym informuję, że:

- w odniesieniu do tego samego terenu decyzję o warunkach zabudowy można wydać więcej niż jednemu wnioskodawcy, doręczając odpis decyzji do wiadomości pozostałym wnioskodawcom i właścicielowi lub użytkownikowi wieczystemu nieruchomości,
- niniejsza decyzja o warunkach zabudowy nie rodzi praw do terenu oraz nie narusza prawa własności i uprawnień osób trzecich,
- jeżeli decyzja o warunkach zabudowy wywołuje skutki, o których mowa w art. 36 ustawy przepisy art. 36 i 37 stosuje się odpowiednio. Koszty realizacji roszczeń, o których mowa w art. 36 ust. 1 i 3 ponosi inwestor, po uzyskaniu ostatecznej decyzji o pozwoleniu na budowę,
- wnioskodawcy, który nie uzyskał prawa do terenu, nie przysługuje roszczenie o zwrot nakładów poniesionych w związku z otrzymaną decyzją o warunkach zabudowy.

Na podstawie art. 55 ustawy z dnia 27 marca 2003 r. o planowaniu i zagospodarowaniu przestrzennym ustalenia niniejszej decyzji są wiążące dla organu wydającego decyzję o pozwoleniu na budowę. Stwierdzenie wygaśnięcia decyzji o warunkach zabudowy nastąpi, jeżeli:

- inny wnioskodawca uzyskał pozwolenie na budowę.

ZA ZGODNOŚCIĄ Kserokopii  
Z ORYGINAŁEM  
28.07.2014  
data

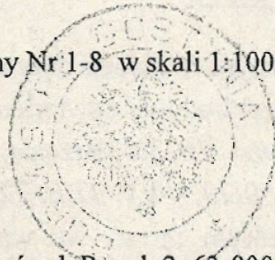
Z up. BURMISTRZA  
mgr inż. Roman Sobkowiak  
Zastępca Naczelnika  
Wydziału Rozwoju i Inwestycji

– dla tego terenu uchwalono plan miejscowy, którego ustalenia są inne niż w wydanej decyzji.

Stwierdzenie wygaśnięcia niniejszej decyzji następuje w trybie art. 162 §1 pkt. 1 Kodeksu postępowania administracyjnego.

**Załączniki:**

1. Załącznik graficzny Nr 1-8 w skali 1:1000.



Z up. BURMISTRZA

*Roman Sobkowiak*  
mgr inż. Roman Sobkowiak  
Zastępca Naczelnika  
Wydziału Rozwoju i Inwestycji

**Otrzymują:**

1. Gmina Gostyń, Gostyń, ul. Rynek 2, 63-800 Gostyń,
2. Generalna Dyrekcja Dróg Krajowych i Autostrad, Oddział w Poznaniu, ul. Siemiradzkiego 5a, 60-763 Poznań,
3. Agencja Nieruchomości Rolnych w Poznaniu, ul. A. Fredry 12, 61-701 Poznań,
4. Skarb Państwa – Starosta Gostyński, ul. Wrocławska 256, 63-800 Gostyń,
5. Maria Kurasiak,
6. Irena Konieczna,
7. aa

Do wiadomości:

1. Gmina Gostyń - Urząd Miejski w Gostyniu, Wydział Gospodarki Nieruchomościami,

Zwalnia się z opłaty skarbowej na podstawie art. 8 pkt 3 ustawy o opłacie skarbowej z 9 września 2000 roku (tekst jednolity - Dz. U. z 2004 r. nr 253, poz. 2532 ze zm.)

NINIEJSZA DECYZJA  
JEST OSTATECZNA

Gostyń, dnia 06.06.2014

Z up. BURMISTRZA

*Roman Sobkowiak*  
mgr inż. Roman Sobkowiak  
Zastępca Naczelnika  
Wydziału Rozwoju i Inwestycji

ZA ZGODNOŚĆ KSEROKOPII  
Z ORYGINAŁEM

29.03.2014  
data

Z up. BURMISTRZA  
*Roman Sobkowiak*  
mgr inż. Roman Sobkowiak  
Zastępca Naczelnika  
Wydziału Rozwoju i Inwestycji

STAROSTA GOSTYŃSKI  
Zespół Uzgadniania Dokumentacji Projektowej  
ul. Poznańska 200  
63-800 Gostyń  
ZUD.4290.279.2014

Gostyń 2014-07-15

## OPINIA NR 279/2014

opinii dokumentacji projektowej

Podstawa prawna wydania opinii:

art. 27 i 28 ustawy z dnia 17 maja 1989 r. "Prawo geodezyjne i kartograficzne" (Dz. U. z 2010 r. nr 193 poz 1287) oraz § 20 ust. 1 Rozporządzenia Ministra Rozwoju Regionalnego i Budownictwa z dnia 2 kwietnia 2001 r. w sprawie geodezyjnej ewidencji sieci uzbrojenia terenu oraz zespołów uzgadniania dokumentacji projektowej (Dz. U. z 2001 r. Nr 38 poz. 455).

**Przedmiot uzgodnienia:** 11 sieć elektroenergetyczna

**Charakterystyka:** Gostyń dz.2623/5, Brzezcie dz.14/2,14/1,16/1,19/1,27/1,30/1,31/1 Gola dz.287/3,287/5,101/11,101/13,59/79.70/1,72/6,72/8,72/10,70/2,59/72,72/11,58,73

**Dla:** Marcin Nadobnik Biuro Usługowe N-PROJEKT

**Data wpływu do zespołu:** 2014-07-07

Zespół Uzgadniania Dokumentacji Projektowej  
Stwierdza że obiekt położony:

**Gostyń dz.2623/5, Brzezcie dz.14/2,14/1,16/1,19/1,27/1,30/1,31/1 Gola dz.287/3,287/5,101/11,101/13,59/79.70/1,72/6,72/8,72/10,70/2,59/72,72/11,58,73**

**Inwestor:** Gmina Gostyń  
GOSTYŃ, Rynek 2

**Jednostka projektowa:**  
Biuro - Usługowe N-PROJEKT Nadobnik Marcin

**Data posiedzenia:** 2014-07-09

**Uwagi i zalecenia:**

**Telekomunikacja Polska S.A. Rejon Zachodni Obsługi Klienta we Wrocławiu Dział Ewidencji i Zarządzania Zasobami Sieci w Poznaniu** –przedstawiciel nieobecny.

**ZUDP:**

- Szczególną uwagę należy zwrócić na zachowanie normatywnych odległości w przypadku zbliżeń i skrzyżowań z siecią telekomunikacyjną, stosując odpowiednie zabezpieczenia przed jej uszkodzeniem.
- W miejscach skrzyżowań i zbliżeń z urządzeniami telekomunikacyjnymi prace ziemne wykonywać ręcznie z zachowaniem ostrożności, zgodnie z obowiązującymi przepisami techniczno-budowlanymi.

**Polska Spółka Gazownictwa Sp. z o.o. Oddział Zakład Gazowniczy w Poznaniu Rejon Dystrybucji Gazu Gostyń** – uzgadnia z uwagami:

1. Przed przystąpieniem do prac należy wykonać próbne przekopy celem ustalenia posadowienia gazociągów.
2. W miejscach zbliżeń z gazociągami zachować normatywną odległość (Dz. U. Nr 97 z 11 września 2001r.poz.1055).
3. Szczególną uwagę trzeba zwracać na skrzyżowaniu z siecią gazową (PN-91/M-3501) stosując odpowiednie zabezpieczenia przed jej uszkodzeniem(PN/E-05125,PN/E-05100).
4. Roboty ziemne w pobliżu gazociągów należy wykonywać ręcznie bez użycia sprzętu mechanicznego. Na trasie wykreślonych gazociągów znajdują się przyłącza gazowe do budynków.

5. Przed rozpoczęciem robót ziemnych wykonawca tych robót musi powiadomić Rozdz. Gazu w Gostyniu o terminie ich rozpoczęcia.

**ENEA Operator Sp. z o.o. Oddział Dystrybucji Poznań Rejon Dystrybucji Leszno** - W miejscach skrzyżowań i zbliżeń do istniejących urządzeń elektroenergetycznych ENEA Operator, Sp. z o.o. prace należy wykonywać przy użyciu narzędzi ręcznych i zachować wymagane przepisami odległości, stosując odpowiednie zabezpieczenia przed ich uszkodzeniem przypadku wystąpienia kolizji projektowanych obiektów z istniejącymi urządzeniami elektroenergetycznymi, usunięcie jej należy zrealizować w uzgodnieniu z ENEA Operator Sp. z o.o., kosztem i staraniem inwestora. Rozpoczęcie robót należy zgłosić do Posterunku Energetycznego w Gostyniu.

**Zakład Wodociągów i Kanalizacji Sp. z o.o. w Gostyniu** - W miejscu skrzyżowań lub w pobliżu urządzeń wod-kan. wykopy należy wykonywać ręcznie. Nie wyklucza się istnienia w terenie innych nie wykazanych na mapie urządzeń wod.- kan. podziemnych, które nie były zgłoszone do inwentaryzacji, lub o których brak informacji w Z WiK w Gostyniu Sp. z o.o.

**Urząd Miejski w Gostyniu** - uzgodniono w zakresie dróg gminnych.

**Generalna Dyrekcja Dróg Krajowych i Autostrad** - jak w piśmie GDDKiA-O/PO-Z-kj-4372-12-9/14 z dnia 08.04.2014r.

**Zarząd Powiatu w Gostyniu Wydział Komunikacji i Dróg**- jak w piśmie KD-DR.673.58.2014 z dnia 28 kwietnia 2014r.

**Powiatowy Inspektorat Nadzoru Budowlanego** – bez uwag.

**Przewodniczący ZUDP:**

Zobowiązuje się wykonawcę prac inwestycyjnych do ochrony i zabezpieczenia znajdujących się na terenie realizowanej inwestycji punktów osnowy geodezyjnej i punktów granicznych (Dz. U. Nr 30 poz.163 art.15.1).

W przypadku zniszczenia lub uszkodzenia w/w punktów, osoby odpowiedzialne za ochronę i zabezpieczenie punktów osnowy geodezyjnej i punktów granicznych podlegają karze grzywny. (Dz. U. Nr 30 poz.163 art.481 z późniejszymi zmianami).

**Uwaga:** Uzgodnienie niniejsze jest opinią techniczną i nie zastępuje pozwolenia na budowę wydanego zgodnie z obowiązującymi przepisami prawa budowlanego.

Przedłożony projekt został przez Zespół uzgodniony z zachowaniem wyżej wymienionych uwag.

Nie podlega opłacie skarbowej zgodnie z art. 3 ustawy z 16.11.2006 r. o opłacie skarbowej (Dz. U. 2006r.Nr 225, poz.1635)

z up. Starosty  
Przewodniczący Zespołu  
Uzgadniania Dokumentacji  
Projektowej  
*Andrzej Pospieszynski*



V Szanowny Pan  
Marcin Nadobnik  
Biuro Usługowe N-PROJEKT  
NIEŁĘGOWO 3M  
64-000 KOŚCIAN

GDDKiA-O/PO-Z-3-kj-4372-12-9-1/14  
Poznań, dnia 19.05.2014 r.  
dot. oświetlenie ścieżki - Gola

Generalna Dyrekcja Dróg Krajowych i Autostrad – Oddział w Poznaniu, uzgadnia bez uwag przedłożony projekt budowlany obejmujący budowę oświetlenia ścieżki rowerowej zlokalizowanej w pasie drogi krajowej nr 12 na odcinku Gostyń – Gola, wykonany zgodnie z warunkami podanymi w piśmie nr GDDKiA-O/PO-Z-3-kj-4372-12-9/14 z dnia 08.04.2014 r.

Prace należy prowadzić w porozumieniu i pod nadzorem Rejonu w Lesznie, ul. Energetyków 12, tel. (65) 529-56-06.

Wykonawca robót winien przedłożyć do omawianego Rejonu projekt organizacji ruchu na czas prowadzenia robót w pasie drogowym, zaopiniowany przez Komendę Wojewódzką Policji w Poznaniu oraz zatwierdzony przez tut. Oddział GDDKiA, zgodnie z Rozporządzeniem Ministra Infrastruktury z dnia 23 września 2003 roku w sprawie szczegółowych warunków zarządzania ruchem na drogach oraz wykonywania nadzoru nad tym zarządzeniem (Dz. U. Nr 177, poz. 1729).

Zarządca drogi krajowej nr 12 użycza pasa drogowego ww. drogi, stanowiącego działki nr 73, 19/1, 291 na czas wykonywania robót związanych z budową oświetlenia.

**Do wiadomości:**

1. GDDKiA-O/Poznań  
Rejon w Lesznie
2. Z-2 wm.
3. aa.

Z-CIA DYREKTORA ODDZIAŁU  
mgr inż. Tadeusz Łuka

Sprawę prowadzi:  
Katarzyna Jelińska  
tel. (061) 864-63-52  
e-mail: kjelinska@gddkia.gov.pl

Administratorem Pana/Pani danych osobowych jest Generalny Dyrektor Dróg Krajowych i Autostrad z siedzibą w Warszawie 00-874, ul. Wronia 53. Dane są przetwarzane wyłącznie w celu ustosunkowania się i udzielenia odpowiedzi na Pana/Pani korespondencję oraz w celu archiwizacji. Przysługuje Panu/Pani prawo dostępu do treści swoich danych oraz ich poprawiania.



**POLEGONY**  
Za dowodem doręczenia

WPLYNEŁO	
Urząd Miejski w Gostyniu	
2014-04-10	
Ilość zał. _____	podpis _____
Nr 4836/2014	Wydz. RI

Marek Bereżecki  
w z. Zastępcy Dyrektora Oddziału  
ds. Zarządzania Drogami i Mostami

✓ **Urząd Miejski w Gostyniu**  
**ul. Rynek 2, 63-800 Gostyń**

GDDKiA-O/PO-Z-3-kj-4372-12-9/14  
Poznań, dnia 08.04.2014 r.  
dot. oświetlenie ścieżki - Gola

Generalna Dyrekcja Dróg Krajowych i Autostrad - Oddział w Poznaniu, odpowiadając na pismo nr RI.271.18.2014 z dnia 17.03.2014 r. (data wpływu do GDDKiA 19.03.2014 r.), dotyczące lokalizacji oświetlenia ścieżki rowerowej zlokalizowanej w pasie drogi krajowej nr 12 w m. Gola, opiniuje pozytywnie możliwość realizacji ww. inwestycji, z następującymi uwagami:

1. LAMPY OŚWIETLENIOWE Należy lokalizować poza nawierzchnią ścieżki rowerowej, od strony przyległych nieruchomości.
2. Projekt budowlany ww. oświetlenia należy przedłożyć do tut. Oddziału GDDKiA celem uzgodnienia.

**DO WIADOMOŚCI:**

1. GDDKiA-O/Poznań  
Rejon w Lesznie
2. Z-1 wm.
3. aa.

Sprawę prowadzi:  
Katarzyna Jelińska  
tel. (061) 864-63-52,  
e-mail: kjelinska@gddkia.gov.pl

ZASTĘPCA DYREKTORA  
DS. ZARZĄDZANIA DROGAMI I MOSTAMI  
wz. mgr inż. Marek Bereżecki

ZA ZGODNOŚĆ KSEROKOPII  
Z ORYGINAŁEM  
11.04.2014  
data

podpis **NACZELNIK**  
Wydziału Rozwoju i Inwestycji  
mgr inż. Henryk Sadzi

**Gmina Gostyń  
Rynek 2  
63-800 Gostyń**

Odpowiadając na pismo z dnia 17.04.2014r., uzgadnia się, lokalizację projektowanego oświetlenia ulicznego, w pasie drogi powiatowej nr 4948P w m. Gola, gm. Gostyń (skrzyżowanie z drogą krajową nr 12), na następujących warunkach:

1. Oświetlenie uliczne lokalizować zgodnie z przedstawionym planem sytuacyjnym.
2. Termin wejścia w pas drogowy w celu prowadzenia robót należy uzgodnić w Starostwie Powiatowym w Gostyniu – Referat ds. Dróg.
3. Teren budowy należy oznakować zgodnie z opracowanym i zatwierdzonym projektem czasowej organizacji ruchu.
4. Po zakończeniu robót zajmowany teren przywrócić do stanu pierwotnego:
  - wskaźnik zagęszczenia wykopów  $W_s = 0,97$
  - przy gruntach wątpliwych przewidzieć wymianę gruntu
5. Zakończenie robót należy zgłosić zarządcy drogi w celu dokonania odbioru zwolnionego pasa drogowego.

Załączniki:

1. 1 egzemplarz mapy sytuacyjnej

Samodzielne stanowisko  
ds. zarządzania drogami  
z up. ZARZĄDU  
Grzegorz Mayer

Adres do korespondencji:

Biuro Usługowe N-PROJEKT Marcin Nadobnik  
Nielęgowo 3M, 64-000 Kościan



# Mapa do celów projektowych

## SKALA 1: 500

DNIONO  
projektowanych  
ोजना terenu

Województwo : Wielkopolskie  
 Powiat : Gostyński  
 Gmina : 300402\_5, Gostyń-obszar wiejski  
 Obręb : 0009 , Gola  
 Arkusz mapy : 6.166.12.21. 3; 12.21.4 ; 12.22.3; 12.01.1;  
 11.25.4, 12.02.1; 11.05.2; 12.01.2; 12.22.4; 12.02.2  
 ZGK 430.535.2014  
 Układ współrzędnych : „2000”  
 Układ wysokości : KRONSTAD „60”  
 Stan na dzień : 25.03.2014  
 Wykonawca / geodeta

dokument został  
geodezyjnych  
lity zawiera operat  
encji materiałów  
go i kartograficznego

YŃSKI  
OKUMENTACJI  
GRAFICZNEJ

4. 416  
xi - operatru technicznego)

79  
widencja (materiałów zasobu)

OWIATOWY

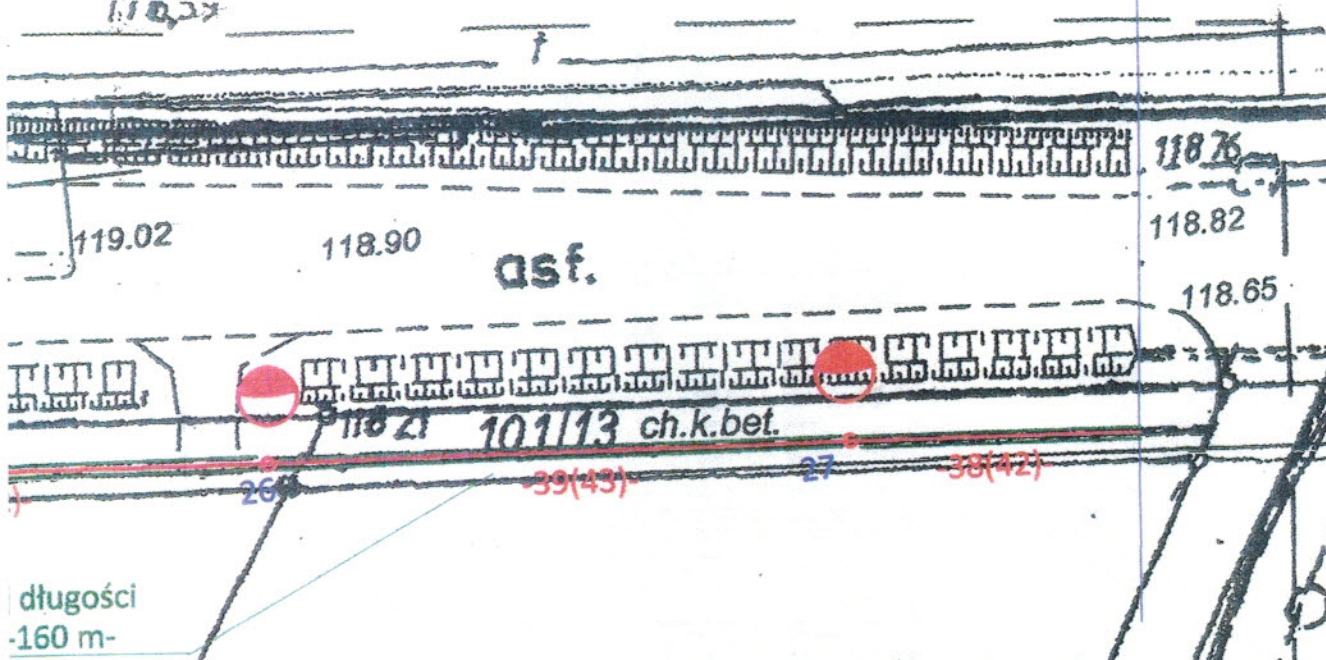
spieszynski  
zastępującej organ)

USŁUGI GEODEZYJNO-PROJEKTOWE  
Zbigniew Robakowski  
63-800 Gostyń, Rynek 10  
NIP 696-100-45-80

Zbigniew Robakowski  
GEODETA UPRAWNIONY  
Nr uprawnień 14186

**UZGODNIONO**  
Urząd Miejski w Gostyniu  
Wydział Gospodarki Komunalnej  
Nr ..... z dnia .....  
Gostyń, dnia 7.03.2014  
podpis

Bez uwag pod względem drogowym.

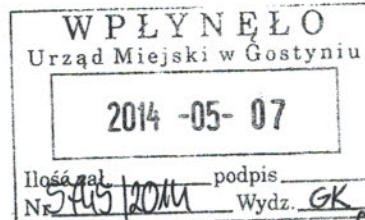


OBIEKT:	Oświetlenie ścieżki rowerowej z Gostynia do Goli		
LOKALIZACJA:	Gostyń- Brzezcie- Gola, gm. Gostyń		
INWESTOR:	Gmina Gostyń, Rynek 2, 63-800 Gostyń		
TEMAT:	Projektowane oświetlenie na mapie		
SKALA:	1:500	NR RYS.	1
PROJEKTANT:	Bronisław Nadobnik nr ewid. upr. proj. 44/96/Lo		
podpis:			



PO.SGZ.S.4330.14.13.....<sup>9338</sup>.....2014.AS

Poznań, 28 kwietnia 2014 r.



**GMINA GOSTYŃ**  
Rynek 2  
63-800 Gostyń

Agencja Nieruchomości Rolnych Oddział Terenowy w Poznaniu w odpowiedzi na pismo z dnia 17.04.14 r. (data wpływu do ANR OT w Poznaniu 22.04.14 r.) uprzejmie informuje, że wstępnie na etapie projektowania wyraża zgodę na lokalizację linii kablowej oświetleniowej oraz słupa z oprawą oświetleniową na dz. nr 72/11 obręb Gola, gm. Gostyń, zgodnie z przedstawioną do wniosku mapą.

**Warunkiem zgody i realizacji inwestycji jest:**

A. Uzyskanie zgody Dzierżawcy – Woźny Andrzej i Mirosława na wejście na grunt oraz realizację przedmiotowej inwestycji na wskazanej nieruchomości.

*Pisemną zgodę należy przedłożyć w Oddziale Agencji.*

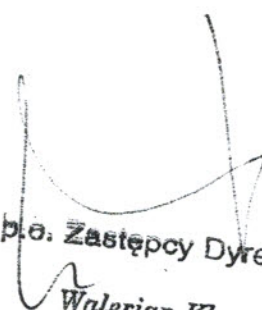
B. Na etapie wykonawstwa należy przed wejściem na grunt zawrzeć stosowną umowę z ww. Dzierżawcą.

W umowie należy określić m. in.:

1. Przedmiot umowy,
2. Okres, w którym Inwestor będzie korzystał z nieruchomości,
3. Wysokość odszkodowania za utracone pożytki, względnie za powstałe szkody na oznaczonej działce w związku z prowadzoną budową.
4. Sprawę rekultywacji terenu, doprowadzenie terenu do uprzedniego stanu, po zakończonym okresie korzystania z nieruchomości.

Inwestorem zadania jest Gmina Gostyń. W/w uzgodnienie nie upoważnia Inwestora do roszczeń z tytułu poniesionych nakładów wobec Agencji Nieruchomości Rolnych OT w Poznaniu. Informacje o firmach i danych osobowych udostępnionych przez Właściciela gruntu

mogą być wykorzystane wyłącznie do celów realizacji niniejszej budowy /Ustawa o ochronie danych osobowych Dz.U.02.101.926 tekst jednolity/.



p.o. Zastępcy Dyrektora  
*Walerian Klepas*

Otrzymują:

1. Pan(i) Mirosława i Andrzej Woźny  
ul. Podleśna 9A  
63-800 Gostyń
2. SGZ a/a

Sprawę prowadzi:  
Agnieszka Smehtała  
Tel. 061 8560 646

## OPIS TECHNICZNY

### I. Temat projektu:

Tematem niniejszego opracowania jest dokumentacja projektowa na budowę oświetlenia ścieżki rowerowej z Gostynia do Goli gm. Gostyń.

### II. Podstawa opracowania:

- decyzja lokalizacji inwestycji celu publicznego
- warunki przyłączenia ENEA Operator Sp. z o.o.
- rozeznanie w terenie
- uzgodnienia z inwestorem
- uzgodnienia branżowe
- obowiązujące przepisy i normy

### III. Zakres projektu:

- projektowane oświetlenie ścieżki rowerowej
- szafka oświetleniowa SO
- ochrona przeciwporażeniowa dodatkowa
- uwagi końcowe
- obliczenia techniczne

### IV. Projektowane oświetlenie uliczne:

Zgodnie z uzgodnieniem z Inwestorem oraz warunkami przyłączenia projektuje się budowę linii kablowej oświetleniowej YAKY 4x35 mm<sup>2</sup> o całkowitej dł. 3065 m. Dla potrzeb ścieżki projektuje się dwa obwody wyprowadzone z szafki oświetleniowej SO. Oświetlenie projektuje się na słupach oświetleniowych parkowych o długości 6 m. Należy zastosować słupy aluminiowe proste stożkowe o grubości ścianki minimum 4 mm o średnicy górnej 60 mm montowane bezpośrednio do gruntu (bez fundamentów). Słupy do wysokości 1,2 m należy zabezpieczyć elastomerem. Głębokość zakopania słupów 0,8 m. Jako przykład dobrano słup oświetleniowy ROSA SAL-60 dz. Dla potrzeb realizacji niniejszego projektu można dobrać inne spełniające niezbędne parametry słupy. We wnękach słupów zabudować izolowane złącza kablowe dla słupów oświetleniowych IZK umożliwiając podłączenie kabli oraz z zabezpieczeniem dla poszczególnych opraw BiWts 6 A . Dla przyłączenia opraw zastosować przewody YDYp 3x2,5 mm<sup>2</sup> od zabezpieczeń IZK do oprawy oświetleniowej.

Jako oprawy oświetleniowe dla ulicy projektuje się oprawy sodowe o mocy 70 W z korpusem i kloszem wykonanym z poliwęglanu z rastrem segmentowym o stopniu ochrony IP 54, klasy ochronności II w kolorze jasnoszarym. Pobór mocy oprawy nie powinien przekroczyć 82 W. Oprawy wyposażać w wysokoprężne sodowe źródło światła z bańką mleczną. Jako przykład dobrano, na podstawie obliczeń programu DIALux (dla sytuacji C1, klasa oświetleniowa S6) oprawy oświetleniowe ZSD1-70 firmy ELGO. Dla potrzeb realizacji niniejszego projektu można dobrać inne spełniające niezbędne parametry oprawy oświetleniowe.

Słupy i oprawy należy posadzić zgodnie z instrukcjami i zaleceniami producentów. Projektowane linie kablowe i słupy oświetleniowe należy zlokalizować w odcinkach niezwympiarowanych wzdłuż ścieżki rowerowej w odległości 0,3 m od krawędzi ścieżki. Z uwagi na zbliżenie do istniejącej ścieżki rowerowej oraz podziemnej sieci telekomunikacyjnej kabel układać na głębokości 0,5 m. Na całej trasie kabla należy

wykonać przekopu kontrolne do głębokości 0,6 m. Kabel w oddaleniu od ścieżki ułożyć na gł. 0,7 m. Przejście przez drogi utwardzone wykonać w rurze ochronnej z tworzywa  $\Phi$  75 metodą przecisku na głębokości min. 1,0 m, natomiast przez drogi gruntowe przekopem otwartym na tej samej głębokości. Kable należy ułożyć zgodnie z obowiązującymi przepisami. Projektowane słupy oświetleniowe montować wyłącznie przy użyciu narzędzi ręcznych, po wykonaniu przekopów kontrolnych. Posadowienie słupów bezpośrednio do gruntu należy dokonać bardzo starannie zgodnie z zaleceniami producentów. Prace ziemne przy budowie linii kablowej oświetleniowej wykonać w miejscu zbliżeń do sieci uzbrojenia podziemnego wyłącznie przy użyciu narzędzi ręcznych pod nadzorem przedstawicieli właścicieli sieci podziemnych. Dla poprawnej pracy linii kablowej należy zabudować uziemienia robocze o wartości  $R \leq 10 \Omega$  w miejscach pokazanych na mapie. Należy zachować staranność przy symetrycznym podłączeniu opraw do poszczególnych faz L1, L2, L3 w celu zachowania symetrycznego obciążenia poszczególnych obwodów oświetleniowych.

Wszystkie prace wykonać zgodnie z uzgodnieniami branżowymi oraz opinią ZUDP w Gostyniu.

W celu umożliwienia zasilania i sterowania istniejącego i projektowanego oświetlenia projektuje się szafkę oświetleniową SO zasilaną ze złącza kablowo-pomiarowego ZK1-1P (zadanie ENEA Operator Sp. z o.o.) z zabudowanym układem pomiarowym trójfazowym i zabezpieczeniem przedlicznikowym – ogranicznikami mocy  $3 \times 32$  A.

Plan trasy linii kablowych, lokalizację słupów oświetleniowych, schemat zasilania i szafki oświetleniowej SO pokazano na rys. nr 1, 2, 3, 4, 5 i 6.

## VI. Ochrona przeciwporażeniowa dodatkowa:

Jako ochronę przeciwporażeniową dodatkową należy zastosować samoczynne wyłączenie zasilania w czasie  $t \leq 5$  s dla sieci oświetleniowej. Na końcu każdego obwodu należy zabudować uziemienie robocze o wartości  $R_u \leq 10 \Omega$ .

Skuteczność ochrony przeciwporażeniowej należy sprawdzić przed załączeniem urządzeń pomiarem.

## VII. Uwagi końcowe:

Całość powyższych prac należy wykonać zgodnie z niniejszą dokumentacją oraz przepisami PBUE, normami i zrządaniami. Przed przystąpieniem do prac wykonawca uzgodni z Sprzedawcą energii i Inwestorem niezbędne wyłączenie linii oświetleniowej spod napięcia dla bezpiecznego wykonania robót.

Projektowane urządzenia posadowione będą w prostych warunkach gruntowych, bez gruntów słabonośnych, przy zwierciadle wód gruntowych poniżej poziomu posadowienia projektowanych urządzeń, bez występowania niekorzystnych zjawisk geologicznych.

Po zakończeniu montażu należy wykonać pomiary eksploatacyjne izolacji i ciągłości żył linii kablowej, oporności uziemień oraz skuteczności wyłączalności ochrony przeciwporażeniowej.

mgr inż. elektryk Bronisław Nadobnik  
UPRAWNIENIA BUDOWLANE  
do projekt. i kier. robotami budowlanymi  
bez ograniczeń w specjal. instalacyjnych  
w zakresie sieci, instalacji i urządzeń  
elektrycznych i elektroenergetycznych  
nr ewid: 1598/93/Lo i 44/96/Lo

# OBLICZENIA TECHNICZNE

1. Obliczenie obciążenia szafki SO dla zasilania linii oświetleniowej

proj. 74 szt. opraw oświetleniowych  
 $P_s = 74 \times 82 = 6068 \text{ W}$

$$I_o = \frac{6068}{1,73 \times 400 \times 0,85} = 10,3 \text{ A}$$

Z uwagi na prąd rozruchowy :  $I_r = 10,3 \times 1,6 = 16,5 \text{ A}$   
oraz liczbę opraw oświetleniowych zgodnie z wtp dobrano zabezpieczenie przelicznikowe w ZK1-1P : ograniczniki mocy 3x32 A oraz zabezpieczenie główne WTN00/gG 3x50A. W szafce oświetleniowej dobrano zabezpieczenia obwodowe linii oświetleniowych: BiWts = 16 A dla każdego obwodu.

2. Obliczenie skuteczności wyłączalności zwarć :  
obwód nr 1

$$S_{nt} = 50 \text{ kVA} \quad I_{ln25} = 130 \quad I_{lk35} = 82 \text{ m} \quad I_{lk35} = 1227 \text{ m}$$

$$Z_z = 2,5 \Omega$$

zabezpieczenie w szafce SO , obw. nr 1 : 3xS BiWts = 16 A

$$I_b * 1,25 * Z_z * k \leq 230 \text{ V} \quad , \quad 16 * 1,25 * 2,5 * 2,5 \leq 230 \text{ V} \quad 125 < 230 \text{ V}$$

obwód nr 2

$$S_{nt} = 50 \text{ kVA} \quad I_{ln25} = 130 \quad I_{lk35} = 82 \text{ m} \quad I_{lk35} = 1838 \text{ m}$$

$$Z_z = 3,6 \Omega$$

zabezpieczenie w szafce SO , obw. nr 2 : 3xS BiWts = 16 A

$$I_b * 1,25 * Z_z * k \leq 230 \text{ V} \quad , \quad 16 * 1,25 * 3,6 * 2,5 \leq 230 \text{ V} \quad 180 < 230 \text{ V}$$

Skuteczność wyłączalności zwarć dla czasu  $t \leq 5 \text{ s}$  jest zachowana.

3. Obliczenie dopuszczalnego spadku napięcia obwód nr 1 :

$$du\% = \frac{100}{35 * 35 * 400^2} \Sigma (P_n * l_n) = 0,78 \%$$

4. Obliczenie dopuszczalnego spadku napięcia obwód nr 2 :

$$du\% = \frac{100}{35 * 35 * 400^2} \Sigma (P_n * l_n) = 1,76 \%$$

Dopuszczalny spadek napięcia mieści się w normie

**mgr inż. elektryk Bronisław Nadochnik**  
**UPRAWNIENIA BUDOWLANE**  
do projekt. i kier. robotami budowlanymi  
bez ograniczeń w specjal. instalacyjnej  
w zakresie sieci, instalacji i urządzeń  
elektrycznych i elektroenergetycznych  
nr ewid: 1598/93/Lo i 44/96/Lo

## Zestawienie ważniejszych materiałów

1. Kabel YAKY 4x35 mm <sup>2</sup>	3067 m
2. Słup oświetleniowy parkowy aluminiowy 6 m do gruntu	74 szt.
3. Oprawa oświetleniowa parkowa sodowa 70 W	74 szt.
4. Lampa sodowa mleczna 70 W	74 szt.
5. Izolowane złącza kablowe IZK do słupa	74 szt.
6. Przewód YDYp 3x2,5 mm <sup>2</sup>	590 m
7. Bednarka ocynkowana FeZn 25x4	320 m
8. Uziemienie pionowe ocynkowane 3/4" Ru ≤ 10 Ω	16 kpl.
9. Rura ochronna z tworzywa Φ 75 – przecisk	62 m
10. Rura ochronna z tworzywa Φ 75	228 m
11. Folia ochronna niebieska	2800 m
12. Opaski kablowe	320 szt.
13. Szafka oświetleniowa SO	1 kpl.
14. Wkładki bezpiecznikowe	wg. schematu
15. Drobnny materiał wg. potrzeb	

## Informacja do opracowania planu BIOZ

1. **Zakres robót dla całego zamierzenia budowlanego oraz kolejność realizacji poszczególnych obiektów :**
  - wytyczenie części trasy linii kablowej i słupów oświetleniowych
  - wykopanie wykopów pod kable
  - wykonanie przecisków przez drogi utwardzone
  - układanie rur ochronnych w wykopie
  - wykopanie wykopów pod słupy
  - montaż słupów
  - montaż opraw oświetleniowych na słupie
  - ułożenia kabla w wykopie
  - montaż uziemień
  - podłączenie przewodów do tabliczki słupa oświetleniowego
  - montaż szafki oświetleniowej
  - podłączenie kabli do tabliczki słupów oraz szafki oświetleniowej
  - montaż przewodów od tabliczki słupa do oprawy
  - wykonanie pomiarów kontrolnych i załączenie napięcia
2. **Wykaz istniejących obiektów budowlanych :**
  - linia napowietrzna SN 15 kV i nn 0,4 kV
  - linie kablowe nn 0,4 kV
  - linie kablowe i sieci telekomunikacyjne
  - podziemne sieci uzbrojenia technicznego
  - drogi i ulice publiczne
3. **Wskazanie elementów zagospodarowania działki lub terenu, które mogą stwarzać zagrożenie bezpieczeństwa i zdrowia ludzi :**
  - linia napowietrzna SN 15 kV i nn 0,4 kV
  - linie kablowe nn 0,4 kV
  - linie kablowe i sieci telekomunikacyjne
  - podziemne sieci uzbrojenia technicznego
  - drogi i ulice publiczne
4. **Wskazanie dotyczące przewidywanych zagrożeń występujących podczas realizacji robót budowlanych, określające skalę i rodzaje zagrożeń oraz miejsce i czas wystąpienia :**
  - zagrożenie porażeniem prądem elektrycznym przy odłączaniu i załączaniu napięcia
  - zagrożenie upadku z wysokości z podnośnika koszowego
  - zagrożenie przy robotach ziemnych w pobliżu czynnej linii napowietrznej SN i nn oraz sieci podziemnego uzbrojenia technicznego
  - zagrożenie przy pracach dźwigowych
  - zagrożenie potrącenia przez pojazdy związane z ruchem na drodze
5. **Wskazanie sposobu prowadzenia instruktażu pracowników przed przystąpieniem do realizacji robót szczególnie niebezpiecznych :**

PODSTAWOWE ZASADY BEZPIECZEŃSTWA PRACY PRZY URZĄDZENIACH ELEKTROENERGETYCZNYCH

Pracownicy wykonujący prace przy urządzeniach elektroenergetycznych muszą posiadać odpowiednie kwalifikacje i powinni być przeszkoleni w zakresie ratowania osób porażonych prądem elektrycznym.

Prace przy urządzeniach elektrycznych należy wykonywać po wyłączeniu spod napięcia zgodnie z wymaganiami bezpieczeństwa i higieny pracy przy urządzeniach elektroenergetycznych.

ROBOTY ZIEMNE

Przed przystąpieniem do robót ziemnych należy zapoznać się z projektem technicznym i trasami sieci i urządzeń podziemnych. Należy je oznakować na terenie prowadzonych



robót oraz określić ich bezpieczną odległość od wykopu w poziomie i pionie. Przy braku rozeznania co do uzbrojenia terenu wykopy o głębokości większej niż 0,4 m prowadzić ręcznie. W przypadku odkrycia jakichkolwiek przewodów instalacyjnych, należy bezzwłocznie przerwać roboty do czasu ustalenia pochodzenia tych instalacji i określenia, czy i w jaki sposób możliwe jest w tym miejscu dalsze bezpieczne prowadzenie prac. Wykopy w miejscach dostępnych dla osób niezatrudnionych należy zabezpieczyć przed przypadkowym wpadnięciem osób postronnych.

Łaładunek i wyładunek bębnow z kablami może być dokonywany wyłącznie przy użyciu dźwigu albo ramp pochylni. Zabrania się wyładunku przez zrzucanie ich z samochodu lub ramp. Bęben z kablami należy ustawiać na stojakach kablowych na gruncie twardym i równym. Oś bębna należy wypoziomować. Hamowanie obrotów bębna odbywać się musi za pomocą deski metodą dźwigni.

### BEZPIECZEŃSTWO PRACY PRZY STOSOWANIU SPRZĘTU CIĘŻKIEGO

#### Dźwigi samojezdne

Dźwig może obsługiwać jedynie pracownik posiadający odpowiednie uprawnienia.

Zabrania się przebywania osobom podczas pracy dźwigu w zasięgu działania jego ramienia. Kierownik budowy ma obowiązek zapewnić operatorowi bezpieczne warunki pracy. Operator ma prawo odmówić wykonania polecenia, jeżeli nie może wykonać pracy w sposób zapewniający jemu i osobom zatrudnionym lub postronnym pełnego bezpieczeństwa.

#### Podnośniki koszowe

Pracownicy wykonujący prace na wysokościach powinni być przeszkoleni z zasad BHP, sprawni fizycznie i psychicznie oraz posiadać aktualne badania lekarskie. W trakcie robót należy zachować szczególną ostrożność z zachowaniem następujących zasad:

- przestrzegać ściśle zaleceń instrukcji fabrycznej podnośnika
- podnośnik ustawić na twardym i płaskim podłożu
- zabrania się wykonywania prac w czasie silnych wiatrów, ulewnych deszczy, śnieżycy
- na pomoście roboczym mogą przebywać jednocześnie dwie osoby
- zabrania się przejazdów ,gdy pracownicy znajdują się w koszu
- pracownicy zatrudnieni na wysokościach oraz pracownicy współpracujący z nimi na niższych poziomach mają obowiązek używania hełmów ochronnych
- pracownicy zatrudnieni na wysokościach wini być wyposażeni w sprzęt zabezpieczający przed upadkiem i zobowiązani są do jego stosowania
- w czasie wykonywania prac na wysokościach jeden z pracowników powinien znajdować się na ziemi wyposażony w sprzęt i środki umożliwiające szybkie udzielenie pomocy

#### Koparki

Przy wykonywaniu wykopów koparką należy uzyskać zgodę Inwestora i sprawdzić czy na trasie nie znajdują się sieci i urządzenia podziemne.

Koparkę może obsługiwać jedynie pracownik posiadający odpowiednie uprawnienia.

W zasięgu pracy koparki zabrania się przebywania brygadzie kablowej i osobom postronnym.

UWAGI :

- używać materiały dopuszczone do stosowania w budownictwie
- prace wykonywać zgodnie z projektem branżowym, planem bioz i obowiązującymi przepisami – PN/E, PBUE oraz BHP.

#### **6. Wskazanie środków technicznych i organizacyjnych, zapobiegających niebezpieczeństwom wynikającym z wykonywania robót budowlanych w strefach szczególnego zagrożenia zdrowia lub w ich sąsiedztwie, w tym zapewniających bezpieczną i sprawną komunikację, umożliwiającą szybka ewakuację na wypadek pożaru, awarii i innych zagrożeń :**

- drogi dojazdowe powinny być przejezdne, zabrania się składowania na nich materiałów budowlanych, gromadzenia sprzętu itp.
- na placu budowy w widocznym miejscu powinien znajdować się sprzęt ppoż.
- umieszczenie we wszelkich widocznych miejscach tablic ostrzegawczo-informacyjnych

Kościan, 21.07.2014 r.

## Oświadczenie

Ja niżej podpisany, jako wykonawca projektu budowlanego pt. „Oświetlenie uliczne ścieżki rowerowej z Gostynia do Goli ” oświadczam, że niniejszy projekt budowlany został sporządzony zgodnie z obowiązującymi przepisami i zasadami wiedzy technicznej.

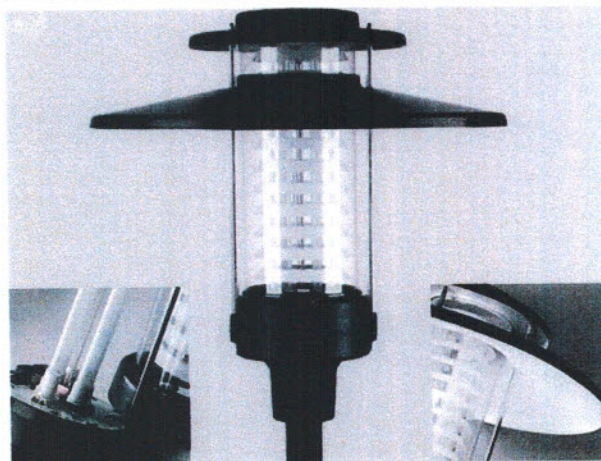
*Projektant:*

mgr inż. elektryk Bronisław Nadobnik  
UPRAWNIENIA BUDOWLANE  
do projekt. i kier. robotami budowlanymi  
bez ograniczeń w specjal. instalacyjnej  
w zakresie sieci, instalacji i urządzeń  
elektrycznych i elektroenergetycznych  
nr ewid. 1598/93/Lo i 44/96/Lo



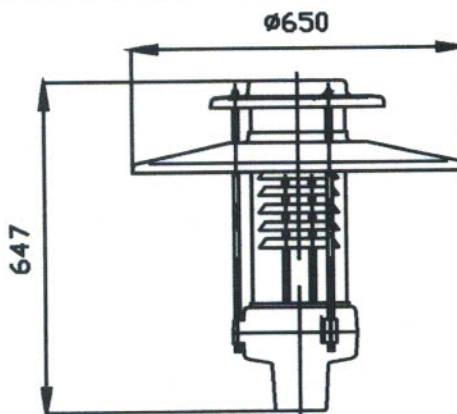
**PRZEZNACZENIE. CHARAKTERYSTYKA**

- oprawa przeznaczona do oświetlania przemysłowych terenów otwartych, placów, parków, ogrodów, ciągów spacerowych, dróg osiedlowych, parkingów itp.
- oprawa produkowana jest standardowo w pięciu kolorach: stalowo-jasny, czarny, brązowy, zielony i szary antyczny
- przystosowana do mocowania na rurowym słupie o średnicy  $\varnothing 60\text{mm}$ , możliwe jest mocowanie oprawy na rurowym słupie o średnicy  $\varnothing 40\text{ mm}$  lub  $\varnothing 48\text{ mm}$  za pomocą specjalnych tulei redukcyjnych
- do wysokoprężnej lampy sodowej 70W z bańką mleczną



**BUDOWA. WYMIARY GABARYTOWE (mm). DANE TECHNICZNE.**

- korpus górny kpl. z kloszem i układem optycznym
- układ optyczny wykonany z blachy aluminiowej, zbudowany z dwuelementowego odbłyśnika ("kapelusza"), z elementem górnym w kształcie walca oraz z segmentowych rastrów wewnętrznych
- korpus dolny kpl. w postaci osłony, z osprzętem na płycie montażowej
- korpusy i klosz wykonane z poliwęglanu, odpornego na uderzenia mechaniczne i działanie warunków atmosferycznych



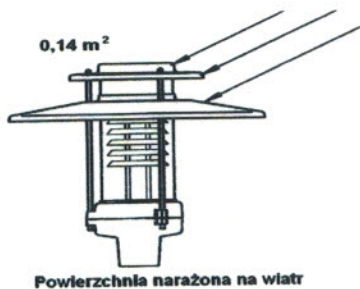
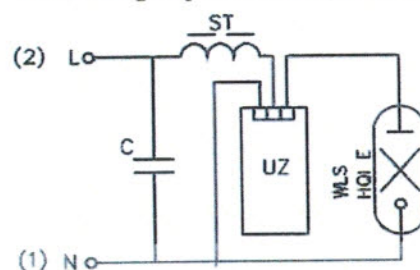
- napięcie zasilania	230 V
- pobór mocy	82 W
- współczynnik mocy	>0,85
- klasa ochronności	II
- stopień ochrony	IP54
- masa	7,6 kg
- sprawność świetlna	0.60

**OPRAWY USTAWIONE JEDNOSTRONNIE**

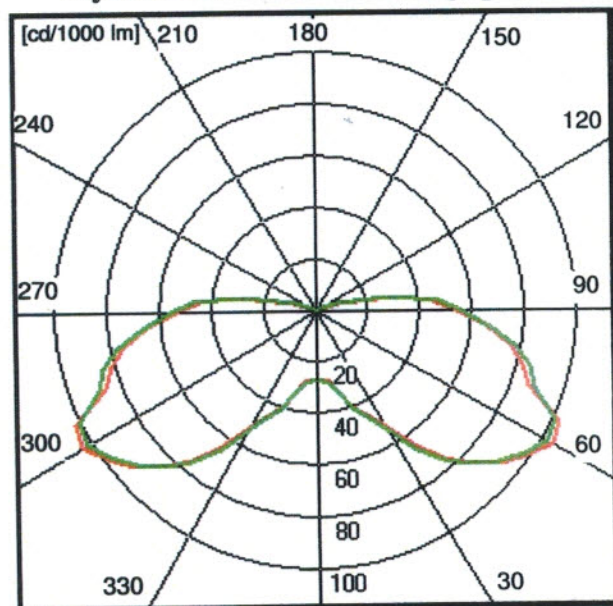
Wysokość zawiesz.(m)	Odl. między słupami(m)	Parametry ośw.(wsp. zapasu 1,3)			
		$E_C$	$E_{min.}/E_C$	$L_{min.}/L_C$	$L_{Cpasa}/L_C$
4	10	12,0	0,75	1,00	0,48
4	14	8,6	0,75	0,75	0,48
5	18	5,5	0,60	0,50	0,51
6	28	3,1	0,40	0,30	0,48

Szerokość jezdni 4m, asfalt R3

**Schemat połączeń elektrycznych**



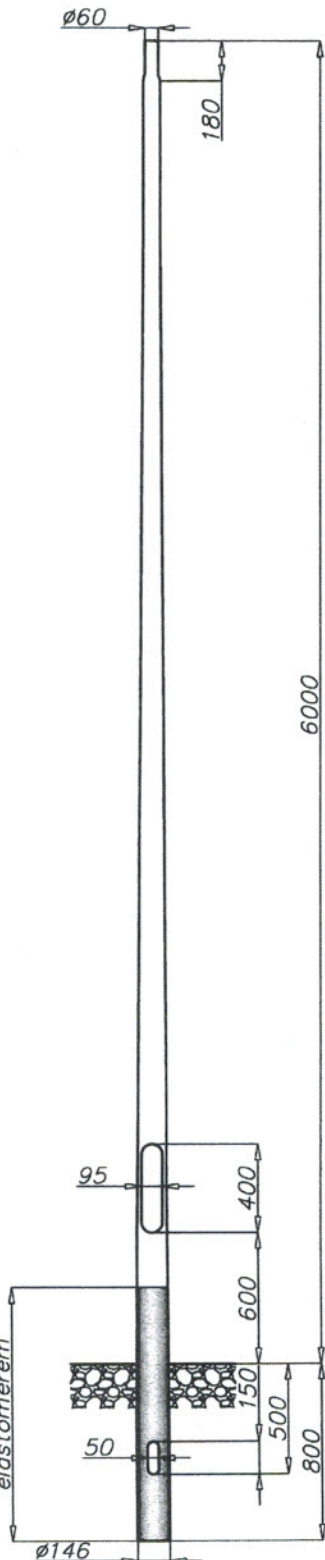
**Wykres światłości kierunkowej oprawy**



# Karta produktu

# Słup aluminiowy SAL-60 dz

o średnicy 146 mm przy gruncie



## Dane techniczne

Typ słupa	SAL-60 dz
Kod produktu	42323
Wysokość słupa H [m]	6
Grubość ścianki słupa [mm]	4,2
Waga netto [kg]	26,7
Orientacyjna objętość jednostkowa [m <sup>3</sup> ]	0,69
Oprawy do montażu bezpośrednio na słupie	oprawy z mocowaniem $\varnothing 60$ o parametrach wagi i powierzchni nie przekraczających danych z tabeli wytrzymałościowej
Typ stosowanych wysięgników	wg tabeli wytrzymałościowej
Głębokość wkopania h [m]	0,8

## Tabele wytrzymałościowe

SAL-60 dz kod 42323		Dopuszczalna powierzchnia boczna pojedynczej oprawy [m <sup>2</sup> ] dla $C_x=0,7$			
		$V_{ref.} = 22 \text{ m/s}$	$V_{ref.} = 24 \text{ m/s}$	$V_{ref.} = 26 \text{ m/s}$	$V_{ref.} = 28 \text{ m/s}$
typ wysięgnik	dopuszczalna waga pojedynczej oprawy	I strefa, II kateg. terenu	I i III strefa, II kateg. terenu do 450m n.p.m.	II strefa, II kateg. terenu	III strefa, II kateg. terenu do 755m n.p.m.
WA-01	10	0,93	0,77	0,54	0,48
WA-1	10	0,96	0,79	0,56	0,50
WA-2	10	0,78	0,63	0,43	0,37
WA-3	10	0,74	0,60	0,43	0,37
WA-4	10	0,66	0,52	0,34	0,28
WA-5/1	10	0,56	0,45	0,29	0,25
WA-5/2	8	0,28	0,21	x	x
WA-8/1	10	0,63	0,50	0,33	0,28
WA-8/2	8	0,29	0,21	x	x
WA-11/1	10	0,61	0,48	0,31	0,26
WA-11/2	8	0,32	0,23	x	x
WA-14/1	10	0,64	0,51	0,33	0,28
WA-14/2	8	0,32	0,24	0,13	x
WA-15/1 P	10	0,66	0,53	0,36	0,30
WA-15/1 U	15	0,48	0,37	0,24	0,20
WA-15/2	8/15	0,27	0,20	x	x
WA-20/1	10	0,36	0,26	0,13	0,20
WR-1/1	15	0,71	0,58	0,41	0,36
WR-1/2	15	0,37	0,30	0,2	0,17
WR-2/1	15	0,50	0,40	0,27	0,23
WR-2/2	15	0,50	0,40	0,27	0,23
WR-3/1	15	0,46	0,37	0,24	0,20
WR-3/2	15	0,29	0,22	0,13	x