

O.BRM.0003.1.6.2018

Gostyń, 20 sierpnia 2018 r.

Pan

Mirosław Żywicki

Przewodniczący

Rady Miejskiej w Gostyniu

Nawiązując do wniosków i zapytań zgłoszonych podczas XL sesji Rady Miejskiej w Gostyniu 2 sierpnia 2018 r., przekazuję:

Radny Krzysztof Wojtkowiak:

- 1) zadał pytanie jakie skutki dla gminy przyniesie przyjęta przez Radę Ministrów Ustawa o przekształceniu prawa użytkowania wieczystego gruntów zabudowanych na cele mieszkaniowe w prawo własności tych gruntów (czy ta ustawa jest korzystna dla gminy, ile objemie nieruchomości w gminie Gostyń, kto zyska, kto straci oraz jakie będą ceny).

Odpowiedź:

Wydział Gospodarki Nieruchomościami informuje, że 26.06.2018r. Rada Ministrów przyjęła projekt ustawy o przekształceniu prawa użytkowania wieczystego gruntów zabudowanych na cele mieszkaniowe w prawo własności tych gruntów. W dniu 27.06.2018r. projekt wpłynął do Sejmu RP. 27.07.2018r. ustawę przekazano do podpisu Prezydentowi. Biorąc pod uwagę fakt, że ustawa nie jest jeszcze aktem prawnym obowiązującym, wydział może ustosunkować się do pytań Radnego po wejściu w życie stosownych przepisów.

Źródło informacji: Dorota Kusik, inspektor ds. gospodarki nieruchomościami

- 2) zawnioskował o zamontowanie 2-3 elementów siłowni zewnętrznej na placu zabaw przy ulicy Leszczyńskiej, które byłyby przystosowane pod potrzeby osób niepełnosprawnych, poruszających się na wózkach inwalidzkich.

Odpowiedź:

Wydział Gospodarki Komunalnej informuje, że montaż elementów siłowni zewnętrznej przystosowanych dla osób niepełnosprawnych zostanie ujęty w planie budżetowym na 2019

rok. W roku 2018 środki zaplanowane na zakup siłowni zewnętrznych zostały już wydatkowane.

Źródło informacji: Marzena Paluszkiewicz, naczelnik wydziału Gospodarki Komunalnej

Radna Elżbieta Ślaska zadała pytanie o etap robót modernizacyjnych kamienicy przy ulicy 1 Maja.

Odpowiedź:

Wydział Inwestycji informuje, że został złożony wniosek o dofinansowanie ze środków UE w ramach WRPO. Wniosek przeszedł ocenę formalną i jest w trakcie oceny merytorycznej. Ogłoszenie wyników planowane jest w październiku 2018 r. Jeżeli wniosek uzyska dofinansowanie będzie zrealizowany pełen zakres robót remontowych. W innym przypadku realizacja będzie następować etapowo. W pierwszym etapie planowane jest wykonanie wzmocnień fundamentów oraz podłoża gruntowego pod fundamentami. Wkrótce rozpoczną się prace związane z zabezpieczeniem dachu przed spadającymi dachówkami.

Źródło informacji: Przemysław Przybył, zastępca naczelnika wydziału Inwestycji

Wiceprzewodniczący Rady Miejskiej Marcin Maciejewski zawnioskował, aby złożyć zapytanie do powiatu odnośnie kosztów poniesionych przez Starostwo Powiatowe dotyczących realizacji procedury PPP (mapy geodezyjne, firma doradcza, projekt funkcjonalno-użytkowy oraz inne koszty, które wystąpiły w związku z realizacją tych zadań).

Odpowiedź:

Wydział Inwestycji informuje, że zwrócił się z wnioskiem do Zarządu Powiatu.

Źródło informacji: Przemysław Przybył, zastępca naczelnika wydziału Inwestycji

Radny Andrzej Rogala zgłosił wniosek o rozważenie możliwości pobudowania placu zabaw z elementami przeznaczonymi dla dzieci niepełnosprawnych (poruszających się na wózkach inwalidzkich), uczęszczających do Szkoły Podstawowej nr 1.

Odpowiedź:

Szkoła Podstawowa nr 1 w Gostyniu informuje, że zasadne jest uzupełnienie placu zabaw elementami przeznaczonymi dla dzieci niepełnosprawnych. Szkoła pozyskała dodatkowy teren do zainstalowania wyposażenia dla dzieci poruszających się na wózkach inwalidzkich. Proponowane jest zainstalowanie trzech elementów wyposażenia dla dzieci niepełnosprawnych: karuzela YUGO 2 (załącznik nr 1 – koszt 54.811), huśtawka Pogo

(załącznik nr 2 – koszt 20,776 zł), huštawka Satur (załącznik nr 1 – koszt 20.928 zł), razem koszt 96.515,00 zł.

Źródło informacji: Adam Jankowski, Dyrektor Szkoły Podstawowej nr 1 w Gostyniu

Radny Maciej Czajka:

- 1) poprosił o zabezpieczenie terenu przy pomniku na Górze Zamkowej, w związku z dużą ilością zniszczonych, odpadających płyt granitowych w tym miejscu.

Odpowiedź:

Wydział Gospodarki Komunalnej informuje, że ZGKiM zlecił wykonanie wyceny naprawy pomnika, ruchome płyty zostaną zabezpieczone przed dalszym zniszczeniem. Niezwłocznie po uzyskaniu wyceny zostaną zlecone prace remontowe.

Źródło informacji: Marzena Paluszkiewicz, naczelnik wydziału Gospodarki Komunalnej

- 2) zaproponował zamówienie ramek pod tablice rejestracyjne z napisem reklamowym: „Jestem z Gostynia”.

Odpowiedź:

Wydział Komunikacji Społecznej sprawdza koszty przygotowania takich spersonalizowanych ramek. Ramki jako gadżety prawdopodobnie już niedługo pojawią się w sprzedaży.

Źródło informacji: Monika Wozik, naczelnik wydziału Komunikacji Społecznej

- 3) zawniioskował o rozważenie możliwości pobudowania ścieżki rowerowej do granicy z gminą Krzemieniewo.

Odpowiedź:

Wydział Inwestycji informuje, że obecnie trwają prace związane z budową ścieżek rowerowych Gostyń – Kunowo oraz Gostyń – Krajewice, które będą kontynuowane w roku 2019. Ewentualna budowa ścieżki rowerowej do granicy z gminą Krzemieniewo zostanie rozważona do projektu budżetu na rok 2020.

Źródło informacji: Przemysław Przybył, zastępca naczelnika wydziału Inwestycji

Z poważaniem

Zastępca Burmistrza

/-/ Grzegorz Skorupski

KARUZELA YUGO 2 (GM-IN-010) – 54.811 ZŁ



Karuzela umożliwia jednoczesne korzystanie przez 2 osoby poruszające się na wózkach inwalidzkich oraz 4 osób siedzących na ławeczkach. Każda z osób będąca wewnątrz karuzeli może wprawić karuzelę w ruch obrotowy lub ją zatrzymać używając talerzyka napędowego umieszczonego w centralnej części karuzeli. Karuzela posiada wahadłowe furtki wejściowe. Furtki będące w pozycji niezamkniętej blokują obrót karuzeli. Otwarcie zamkniętej furty następuje po użyciu przycisku blokady znajdującego się przy każdym skrzydle furty. Wewnątrz karuzeli znajduje się hamulec odśrodkowy zabezpieczający przed zbyt szybkim obracaniem się karuzeli. Kolor konstrukcji - grafitowy i szary, kolor siedziska - czarny, kolor furty - czerwony. Elementy stalowe mające styczność z gruntem zabezpieczone warstwami: cynku ogniowego i farby proszkowej. Pozostałe elementy stalowe zabezpieczone warstwami: cynku galwanicznego, podkładu epoksydowo cynkowego i farby proszkowej. Śruby i inne elementy mocowań osłonięte kapslami z tworzywa.

Urządzenie zawiera:

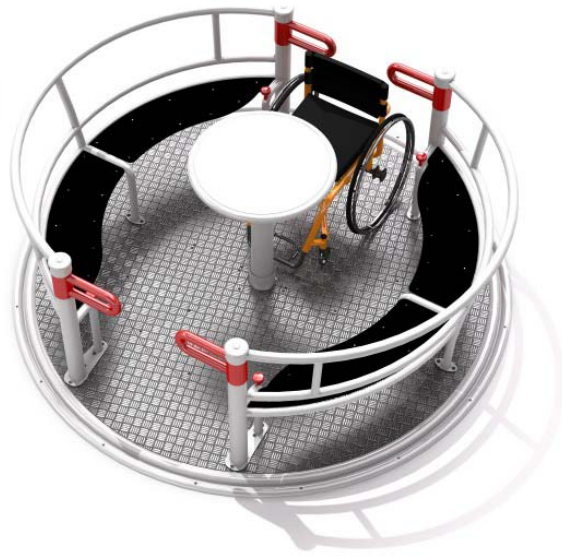
- 1 obrotową platformę,
- 1 talerzyk napędowy wprawiający karuzelę w ruch,
- 2 podwójne ławeczki z oparciami,
- 2 stanowiska dla osób na wózkach inwalidzkich,
- 2 wahadłowe furtki wejściowe przy każdym stanowisku z wózkiem,
- zintegrowane mechanizmy wewnątrz podłogi: system hamulca odśrodkowego, system hamulcowy bębnowy, system blokady furtek, system blokady obrotu karuzeli w przypadku niezamkniętych furtek.

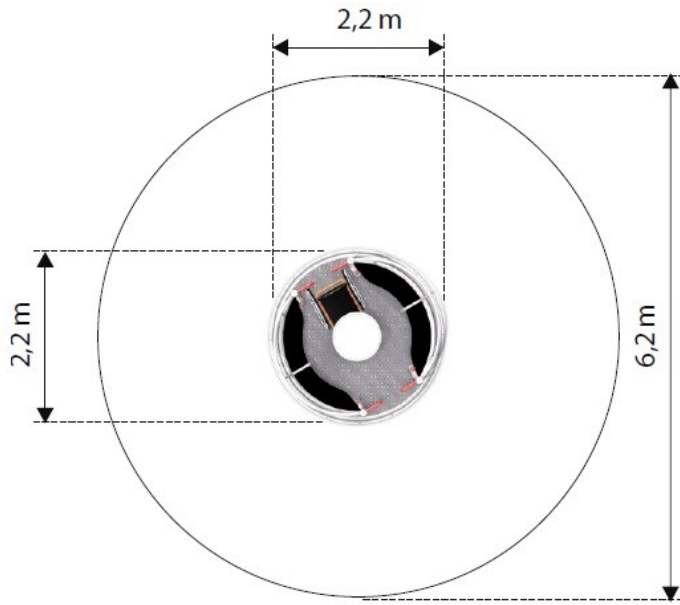
Dane techniczne

- Wymiary urządzenia (LxWxH): 2,2 x 2,2 x 0,79 m
- Wysokość swobodnego upadku: 0,79 m
- Certyfikat potwierdzający zgodność z normą EN 1176-1:2008 i EN 1176-5:2008 zawierający zapis, że dotyczy on "karuzeli dla niepełnosprawnych na wózkach inwalidzkich".

Materialy

- Konstrukcja wykonana ze stali galwanizowanej malowanej proszkowo, rura 60,3 x 2,9 mm, rura 101,3 x 7,1 mm, profil 50 x 40 x 3 mm, blacha 6 mm,
- Platforma wykonana z blachy aluminiowej ryflowanej 3 mm,
- Siedziska z płyty PE 10 mm,
- Łożyskowanie karuzeli: system łożysk kulkowych i oporowych.





HUŚTAWKA POGO (K305) – 20.776,00



Opis

Huśtawka integracyjna z jednym siedziskiem typu bociane gniazdo. Konstrukcja ze stali nierdzewnej, z ławeczką obok siedziska.

Urządzenie zawiera:

- 2 ramy połączone ze sobą, w kształcie łuku,
- 1 siedzisko typu bocianie gniazdo,
- 1 ławeczkę.

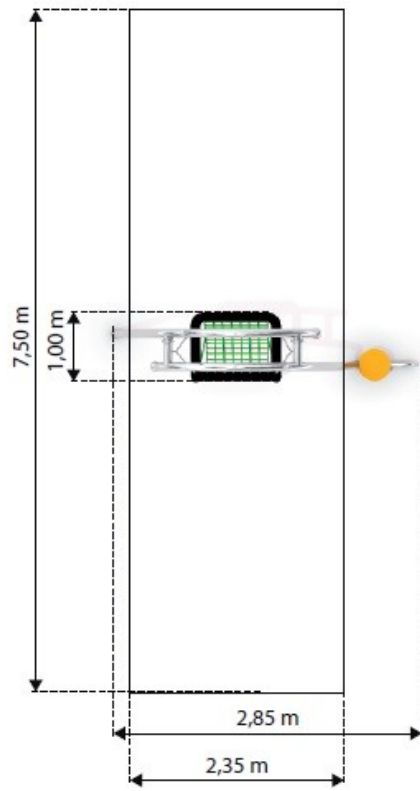
Dane techniczne

- Wymiary urządzenia (LxWxH): 2,85 x 1,0 x 2,4 m
- Wysokość swobodnego upadku: 1,3 m
- Strefa bezpieczeństwa (LxW): 7,50 x 2,35 m
- Certyfikat potwierdzający zgodność z normą EN 1176

Materiały

- Konstrukcja huśtawki wykonana ze stali nierdzewnej AISI 304, z rur średnica 88,9 x 4,0 mm, średnica 60,3 x 2,0 mm i profili 40 x 40 x 2,0 mm,
- Siedzisko ławeczki wykonane z tworzywa HDPE 15 mm.





HUŚTAWKA SATURN (GM-IN-002 (DO WKOPANIA)/ GM-IN-003 (DO POSTAWIENIA)) – 20.928 ZŁ



Huśtawka z gondolą dostosowana dla jednej osoby poruszającej się na wózku inwalidzkim. Użytkownik może samodzielnie wprowadzić huśtawkę w ruch lub ją zatrzymać używając do tego lin. Huśtawka może być opcjonalnie wyposażona w blokadę na kluczyk uniemożliwiającą używanie jej przez osoby postronne. Aby zamknąć wjazd należy przyciągnąć rampę za pomocą łańcuchów bocznych i zablokować ją poręczą. Otwarcie zamkniętej gondoli następuje poprzez podniesienie obręczy blokującej rampę. Wózek unieruchamia się za pomocą hamulca. Gondola huśtawki posiada gumowe odbojniki (zderzaki) umieszczone po obu jej stronach. Kolor konstrukcji - grafitowy i szary, a kolor gondoli - czerwony. Elementy stalowe mające styczność z gruntem zabezpieczone warstwami: ocynku ogniowego i farby proszkowej. Pozostałe elementy stalowe zabezpieczone warstwami: ocynku galwanicznego, podkładu epoksydowo cynkowego i farby proszkowej. Śruby i inne elementy mocowań osłonięte kapslami z tworzywa. W trosce o bezpieczeństwo należy zastosować systemowe ogrodzenie wydzielające strefę użytkownika huśtawki oraz regulamin informacyjny.

Urządzenie zawiera:

- 1 Ramę posadowioną na 4 nogach,
- 1 Gondolę z linami połączonymi z poprzeczką,
- 1 Rampę,
- 3 Amortyzatory,
- 2 Sprężyny gazowe.

Dane techniczne

- Wymiary urządzenia (LxWxH): 2,94 x 1,9 x 2,61 m
- Strefa bezpieczeństwa (LxW): 7,14 x 4,4 m
- Certyfikat potwierdzający zgodność z normą EN 1176-1:2008 i EN 1176-2:2008

Materialy

- Rury stalowe: 42,4 x 2,0 mm, 38,0 x 2,0 mm, 60,3 x 2,6 mm, 88,9 x 2,7 mm,
- Profil stalowy, zamknięty: 40,0 x 27,0 x 2,0 mm,
- Nogi huśtawki: rura 88,9 x 2,6 mm (kotwy), 88,9 x 2,0 mm (nogi wkopywane),
- Platforma: blacha aluminiowa, ryflowana 3,0 mm,
- Łańcuch stalowy cynkowany ogniowo osłonięty wężem termokurczliwym,
- Lina zbrojona 16 mm, zakończenie liny osłonięte rączką z tworzywa,
- Amortyzatory (jeden przy górnym mocowaniu kosza i dwa przy rampie),
- Sprężyny gazowe (dwie przy barierce).

Dopuszcza się różnice wymiarów nie większe niż +/- 5%



